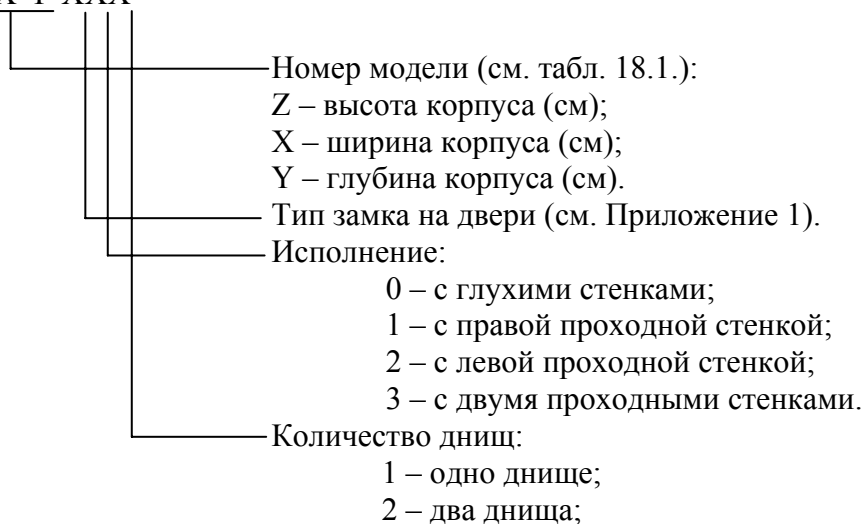


18. Корпуса серии МК-18.

Корпуса предназначены для монтажа различного электрооборудования на монтажных панелях. Конструкция корпуса позволяет осуществлять обслуживание оборудования с тыльной стороны корпуса, стыковывать несколько корпусов в одну секцию. Усиленное дно даёт возможность устанавливать оборудование с большой массой.

Конструкция корпуса обеспечивает степень защиты IP 54 по ГОСТ 14254-96.

Структура обозначения корпусов:
МК 18-Z-X-Y-XXX



Примечание: 1. При высоте двери 600 и более миллиметров устанавливаются два замка или ригельный замок.
2. При ширине корпуса 1000 мм и шире устанавливается двойная дверь.
3. Рым-болты заказываются отдельно.

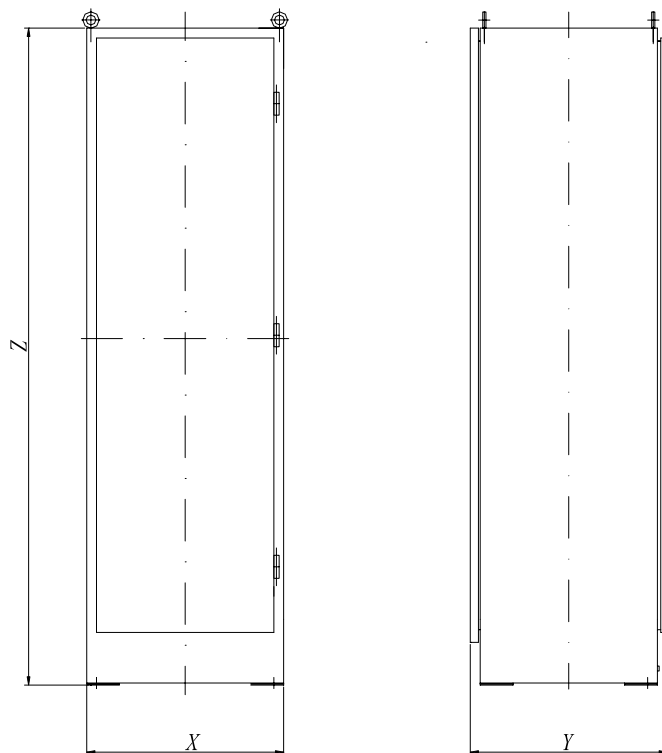


Рис.18.1. Корпус серии МК-18.

ОДО Спецтехэнерго

тел./факс: +375(17) 291-21-37, 299-76-47, 242-45-17

E-mail: info@korporus-by.com

<http://www.korporus-by.com>

Дилер — ОДО «Белтехпром»

тел./факс: +375 (17) 291-55-91, 291-36-92, 295-22-96,

295-51-55, 295-51-86, 295-34-36

E-mail: info@beltechprom.com

<http://www.beltechprom.com>

В таблице 18. 1 представлены основные параметры корпусов серии МК-18.

Таблица 18.1.

№ модели	Размеры			№ модели	Размеры		
	Высота Z, мм	Ширина X, мм	Глубина Y, мм		Высота Z, мм	Ширина X, мм	Глубина Y, мм
160x60x40	1600	600	400	160x60x60	1600	600	600
160x80x40		800		160x80x60		800	
160x100x40		1000		160x100x60		1000	
160x120x40		1200		160x120x60		1200	
180x60x40	1800	600		180x60x60	1800	600	
180x80x40		800		180x80x60		800	
180x100x40		1000		180x100x60		1000	
180x120x40		1200		180x120x60		1200	
200x60x40	2000	600		200x60x60	2000	600	
200x80x40		800		200x80x60		800	
200x100x40		1000		200x100x60		1000	
200x120x40		1200		200x120x60		1200	

Стандартно устанавливаются замки типа А или В (см. Приложение 1).


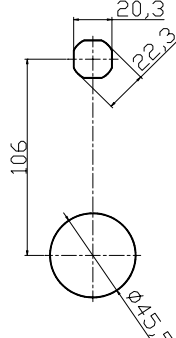

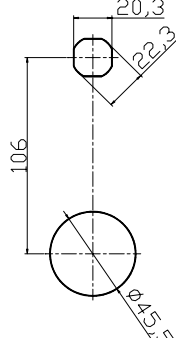

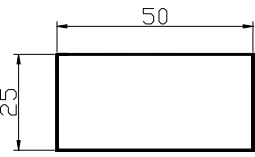

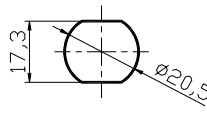

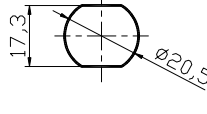
Пример оформления заказа:

Металлический корпус серии МК-18, размерами 1600x1000x400, тип замка – стандартный (А), с глухими стенками, с одним днищем: МК 18-160x100x40-А01.


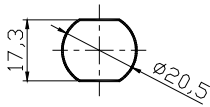

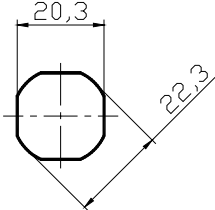

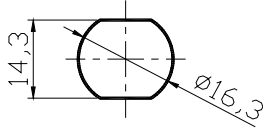
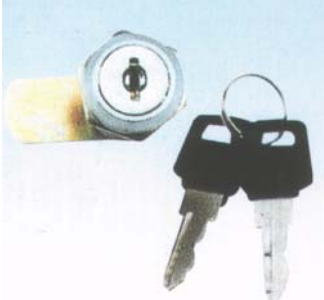
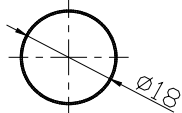
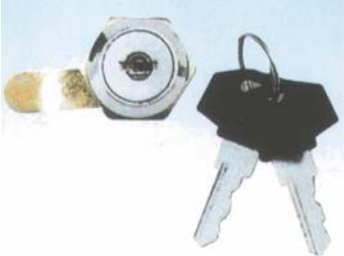
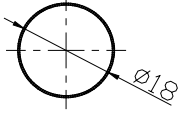
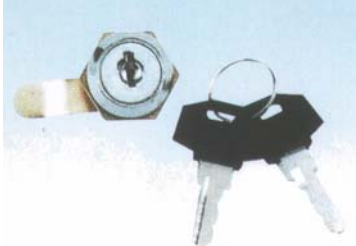
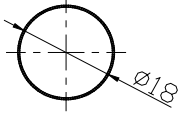
Металлический корпус серии МК-18, размерами 2000x1200x600, тип замка – стандартный (А), с двумя проходными стенками, с двумя днищами: МК 18-160x100x40-А32.

Приложение 1. Типы замков устанавливаемых в корпуса².

Таблица 1. Типы замков.

Типа замка	Фирма изготовитель, код изготовителя	Код Общий вид	Размеры монтажных отверстий, мм	Примечание
A	MESAN 001			
B	MESAN 001DS			Возможно применение дополнительного навесного замка
C	MESAN 003			
D	MESAN 053			
E	MESAN 050-1			

² При высоте двери 600 и более миллиметров устанавливаются два замка или ригельный замок.
При высоте двери 2000 и более миллиметров устанавливается три замка или ригельный замок.

Типа замка	Фирма изготовитель, код изготовителя	Код Общий вид	Размеры монтажных отверстий, мм	Примечание
F	MESAN 050-2			
G	MESAN 063			
H	MESAN 057			
I	SASSIN 3S 402			
J	SASSIN 3S 403			
K	SASSIN 3S 405			

ОДО Спецтехэнерго

тел./факс: +375(17) 291-21-37, 299-76-47, 242-45-17

E-mail: info@korporus-by.com

<http://www.korporus-by.com>

Дилер — ОДО «Белтехпром»

тел./факс: +375 (17) 291-55-91, 291-36-92, 295-22-96,

295-51-55, 295-51-86, 295-34-36

E-mail: info@beltechprom.com

<http://www.beltechprom.com>

Типа замка	Фирма изготовитель, код изготовителя	Код Общий вид	Размеры монтажных отверстий, мм	Примечание
L	SASSIN 3S 407			
M	MESAN 060-3			
N	MESAN 060-M			IP 54
O	SASSIN 3S 240			
P	SASSIN 3S 250			
Q	SASSIN 3S GCS			

ОДО Спецтехэнерго

тел./факс: +375(17) 291-21-37, 299-76-47, 242-45-17

E-mail: info@korporus-by.com

<http://www.korporus-by.com>


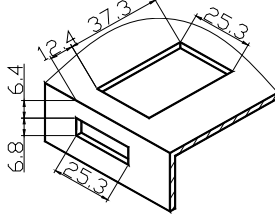
Дилер — ОДО «Белтехпром»

тел./факс: +375 (17) 291-55-91, 291-36-92, 295-22-96,

295-51-55, 295-51-86, 295-34-36

E-mail: info@beltechprom.com

<http://www.beltechprom.com>

Типа замка	Фирма изготовитель, код изготовителя	Код Общий вид	Размеры монтажных отверстий, мм	Примечание
R	ИЭК			
S	MESAN 071			
T	MESAN 070			
V	MESAN 072			