

# Гардеробные шкафы.

Гардеробные шкафы устанавливаются в производственных, общественных зданиях, на предприятиях торговли. Шкафы выпускаются в нескольких вариантах: от 1 до 3 дверей, двухдверный шкаф может использоваться одним или двумя человеками. Шкафы окрашиваются полимерной эмалью: корпус в белый цвет (RAL9016), а двери – в синий (RAL5010).

Структура обозначения шкафов:

ММ 01-XX-XX

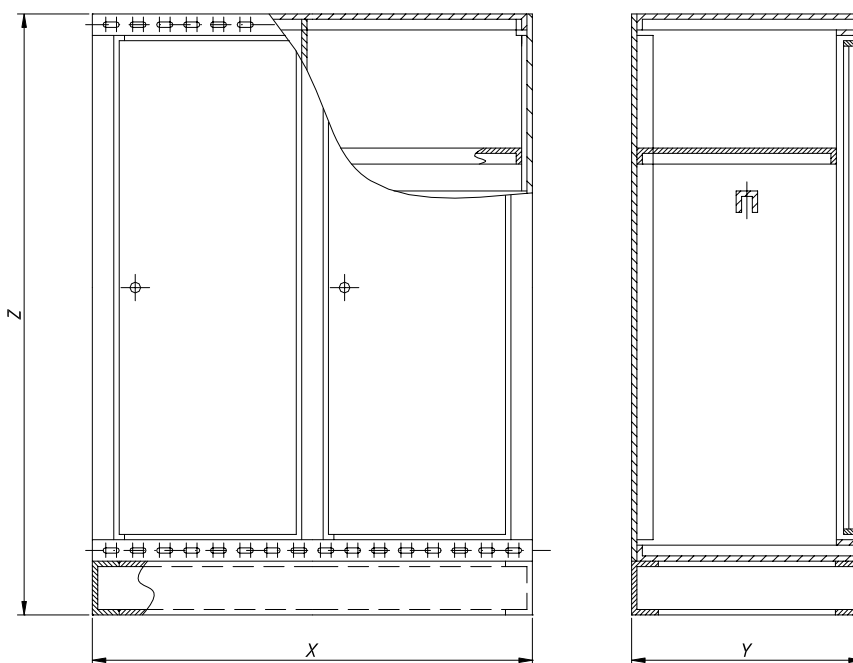
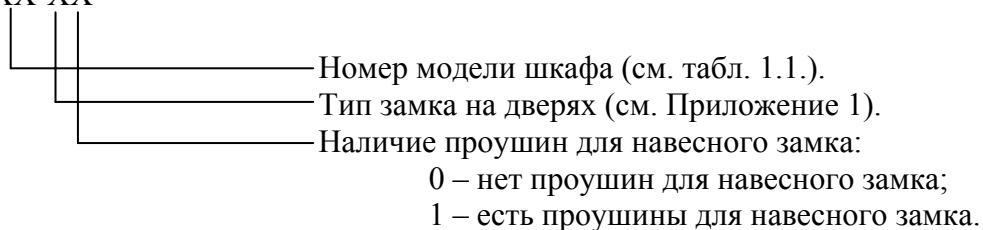


Рис. 1.1. Гардеробный шкаф (двухдверный, для двух человек).

В таблице 1.1 представлены основные параметры гардеробных шкафов.

Таблица 1.1.

№ модели	Размеры шкафов, мм			Краткое описание
	Высота Z	Ширина X	Глубина Y	
01	1760	360	485	Однодверный шкаф.
02		700		Двухдверный шкаф для одного человека.
03		700		Двухдверный шкаф для двух человек.
04		1040		Трехдверный шкаф.

Пример оформления заказа:

Гардеробный шкаф ММ-01, модель – 01, без замков, с проушинами для навесного

**ОДО Спецтехэнерго**

тел./факс: +375(17) 291-21-37, 299-76-47, 242-45-17

E-mail: info@korporus-by.com

http://www.korporus-by.com

**Дилер — ОДО «Белтехпром»**

тел./факс: +375 (17) 291-55-91, 291-36-92, 295-22-96,

295-51-55, 295-51-86, 295-34-36

E-mail: info@beltechprom.com

http://www.beltechprom.com

замка: ММ 01-01-01.

Гардеробный шкаф ММ-01, модель – 02, замок типа – L, с проушинами для навесного замка: ММ 01-02-L1.

## 2. Шкаф секционный.

Шкафы устанавливаются в общественных зданиях, на предприятиях. Секции снабжены замками. Шкафы окрашиваются полимерной эмалью: серый цвет (RAL7035). Внешний вид шкафа представлен на рисунке 2.1.

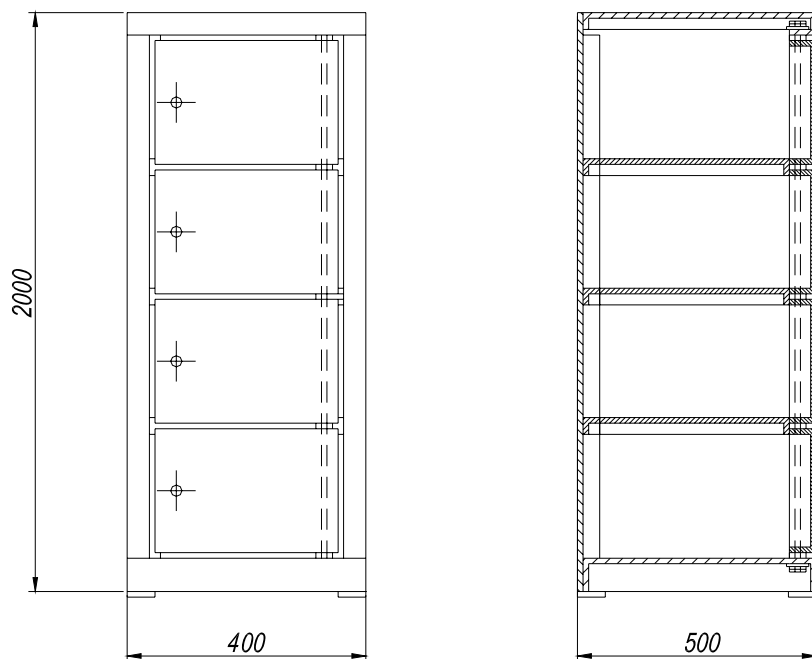


Рис.2.1. Шкаф секционный.

Пример оформления заказа:  
Секционный шкаф ММШ.

**ОДО Спецтехэнерго**

тел./факс: +375(17) 291-21-37, 299-76-47, 242-45-17

E-mail: [info@korpuz-by.com](mailto:info@korpuz-by.com)

<http://www.korpuz-by.com>

**Дилер — ОДО «Белтехпром»**

тел./факс: +375 (17) 291-55-91, 291-36-92, 295-22-96,


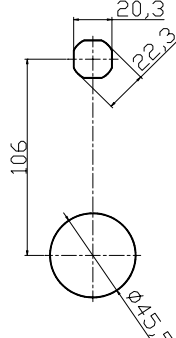

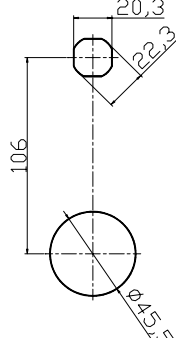

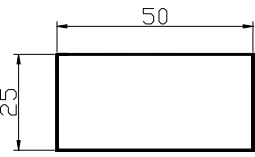

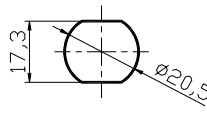

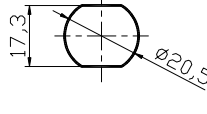
295-51-55, 295-51-86, 295-34-36

E-mail: [info@beltechprom.com](mailto:info@beltechprom.com)


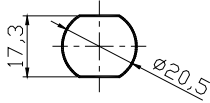

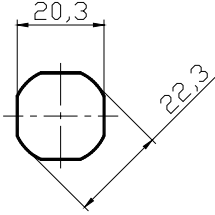

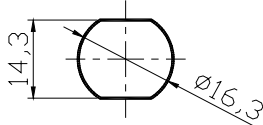

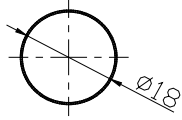

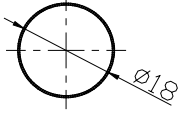
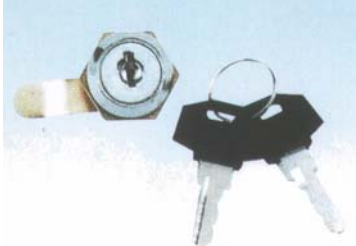
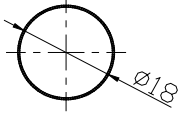
<http://www.beltechprom.com>

# Приложение 1. Типы замков устанавливаемых в корпуса<sup>2</sup>.

Таблица 1. Типы замков.

Типа замка	Фирма изготовитель, код изготовителя	Код Общий вид	Размеры монтажных отверстий, мм	Примечание
A	MESAN 001			
B	MESAN 001DS			Возможно применение дополнительного навесного замка
C	MESAN 003			
D	MESAN 053			
E	MESAN 050-1			

<sup>2</sup> При высоте двери 600 и более миллиметров устанавливаются два замка или ригельный замок.  
При высоте двери 2000 и более миллиметров устанавливается три замка или ригельный замок.

Типа замка	Фирма изготовитель, код изготовителя	Код Общий вид	Размеры монтажных отверстий, мм	Примечание
F	MESAN 050-2			
G	MESAN 063			
H	MESAN 057			
I	SASSIN 3S 402			
J	SASSIN 3S 403			
K	SASSIN 3S 405			

Типа замка	Фирма изготовитель, код изготовителя	Код Общий вид	Размеры монтажных отверстий, мм	Примечание
L	SASSIN 3S 407			
M	MESAN 060-3			
N	MESAN 060-M			IP 54
O	SASSIN 3S 240			
P	SASSIN 3S 250			
Q	SASSIN 3S GCS			

**ОДО Спецтехэнерго**

тел./факс: +375(17) 291-21-37, 299-76-47, 242-45-17

E-mail: [info@korporus-by.com](mailto:info@korporus-by.com)

<http://www.korporus-by.com>


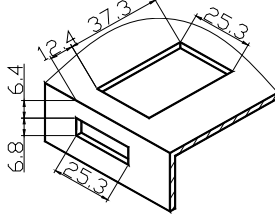
**Дилер — ОДО «Белтехпром»**

тел./факс: +375 (17) 291-55-91, 291-36-92, 295-22-96,

295-51-55, 295-51-86, 295-34-36

E-mail: [info@beltechprom.com](mailto:info@beltechprom.com)

<http://www.beltechprom.com>

Типа замка	Фирма изготовитель, код изготовителя	Код Общий вид	Размеры монтажных отверстий, мм	Примечание
R	ИЭК			
S	MESAN 071			
T	MESAN 070			
V	MESAN 072			